

Llaves interruptoras e interruptoras conmutadoras de 10A 220Vca, bipolares, para panel, con palanca plástica o metálica, con borne pala o a tornillo, o con la combinación de ambas. Con o sin retorno a la posición de corte.

Presentación:

- Para embutir en panel.
- Con funda protectora de palanca metálica.

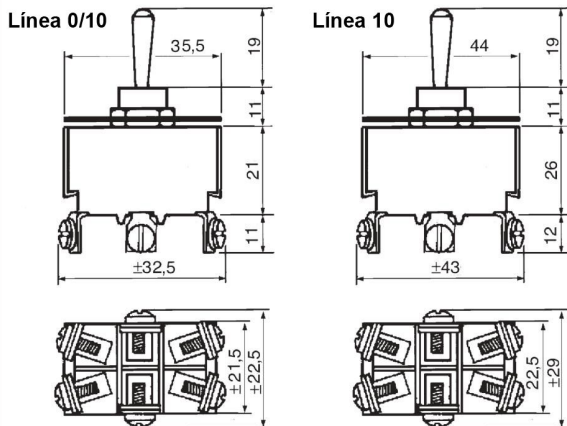
Modelos:

- Interruptores, int.conmutadores y conmutadores bipolares.
- Palanca metálica o plástica.
- Borne a tornillo o tipo pala.

Características Complementarias:

- Carcaza de bakelita o poliéster con fibra de vidrio ignífugo según modelos.
- Contactos de plata.
- Bornes de contacto de latón.

Dimensiones (mm.)



In: 10 A Un: 220 Vca



Int. conmutador bipolar con bornes con tornillo y palanca plástica



Int. conmutador bipolar con bornes con tornillo y palanca metálica



Int. conmutador bipolar con bornes tipo pala y palanca metálica



Int. conmutador bipolar con bornes tipo pala y palanca plástica



Interruptor bipolar con bornes tipo pala y palanca plástica



Interruptor bipolar con bornes con tornillo y palanca plástica

Modelo L10	Modelo L0/10	Descripción	Palanca	Borne	Posiciones
12A	0/12A	Interruptor	Metálica	Con tornillo	Si - No
12B	0/12B	Interruptor-conmutador	Metálica	Con tornillo	1 - 0 - 2
12AP	0/12AP	Interruptor	Metálica	Pala	Si - No
12BP	0/12BP	Interruptor-conmutador	Metálica	Pala	1 - 0 - 2
12AN	0/12AN	Interruptor	Nylon	Con tornillo	Si - No
12BN	0/12BN	Interruptor-conmutador	Nylon	Con tornillo	1 - 0 - 2
12ANP	0/12ANP	Interruptor	Nylon	Pala	Si - No
12BNP	0/12BNP	Interruptor-conmutador	Nylon	Pala	1 - 0 - 2
---	0/12B2	Conmutador	Metálica	Con tornillo	1 - 2